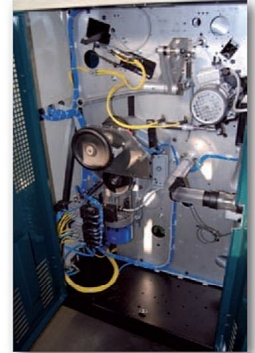


TOE CLOSER AZ-Basic

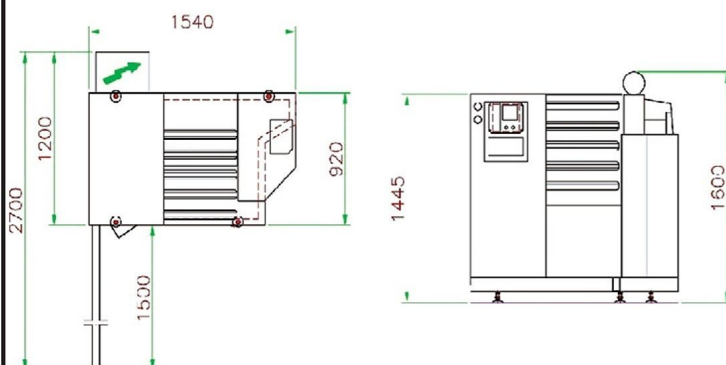


La cucipunte AZ-Basic risulta essere una tradizionale cucipunte con caratteristiche consolidate quali affidabilità e semplicità di utilizzo avente le seguenti specifiche:

- Possibilità di costruzione della macchina in base a una scheda tecnica richiesta dal Cliente
- Impostazioni comandi a mezzo del software Basic gestibile tramite touch screen
- Corpo torretta tradizionale con rotazione a mezzo camma e falce
- Tubi disponibili in diversi diametri
- Tagliacuci tradizionale o con pompa olio
- Piastra tagliacuci standard o rawicinata
- Scarico calza a mezzo dream o distensore

The toe closer machine AZ-Basic is a traditional toe closer with established characteristics, like reliability and ease use, described below:

- Possibility to personalize machine, with a technical schedule on needed of Client
- Control settings of machine through software Basic managed with touch screen
- Traditional turret with rotation through cam and indexing arm
- Tubes available in different diameters
- Sewing head traditional or with oil pump
- Plate sewing head standard or closed
- Unload through dream dispenser or big dispenser



Dati tecnici - technical details:

Potenza - Power	3.5-4.5 Kw at 1.2 secs 380/400 - 3PH - 50 Hz 200/240 - 3PH - 50/160 Hz
Pressione aria - Air pressure	6 bar
Consumo aria - Air consumption ...	0.4m ³ /min at 6 bar 10.5 cu. Ft/min 80 p.s.i.
Peso - Weight	440 Kg 550 Kg